

ゆプラス 手洗洗面用 スタンダードタイプ

洗面化粧台向けスタンダードタイプ。

タンク
容量
12L

2年
保証

洗面化粧台・
電気温水器



共通機能

エコ機能	施工・メンテナンス	
ウィークリータイマー 対応(オプション)	減圧弁・逆し弁内蔵	左右配管対応

タイプ	品番	価格
手洗洗面用 スタンダードタイプ	EHPN-F12N2	¥78,000

必要な排水器具との組合せ

洗面化粧台用(Φ32樹脂排水管用)

本体	EHPN-F12N2	¥78,000
排水器具	EFH-6K	¥14,000
セット品番	EHPK-F12N2	¥92,000

手洗器・洗面器用(Φ25・Φ32金属排水管用)

本体	EHPN-F12N2	¥78,000
排水器具	EFH-6	¥14,000
固定脚	EFH-DA1	¥1,200
セット品番	EHPF-F12N2	¥93,200

■ Pトラップの場合、条件を満たせば対応可能です(P.526参照)。

■ 付属品(同梱・同送品目): 床固定金具・排水用ビニールホース(透明)・排水器具(セット品番のみ同送)

必要別売部材

排水器具 手洗器・洗面器用 (Φ25・Φ32金属排水管用)	排水器具 洗面化粧台用 (Φ32樹脂排水管用)
EFH-6 ¥14,000	EFH-6K ¥14,000

仕様表

主要用途	ゆプラス 手洗洗面用 スタンダードタイプ
品番	EHPN-F12N2
本体価格	¥78,000
本体寸法 (突出部寸法含む)	幅195×奥行370×高さ396mm
電源電圧	AC100V(50/60Hz)
ヒーター能力(消費電力)	450W
定格電流	4.5A
本体質量(満水時)	約7kg(約19kg)
タンク容量	約12L
わかあげ温度	約60℃
わかあげ時間	約90分(15℃→60℃)
出湯温度	約60℃
標準出湯量 ^{※1}	約24L
ヒーター	シーズヒーター
電源コード	機器外1.5m
電源プラグ	接地極付タイプAC125V 15A
対応コンセント(パナソニック品番)	WN1101・WF3002B/WK・WF3003B/W
給水方式	先止め式(減圧弁・逆し弁内蔵)
使用水圧	0.1MPa(流動時)~0.75MPa(静止時)
減圧弁設定値	0.08MPa
流動時の給湯圧力 ^{※2}	0.055MPa
温度調節	バイメタルによるON-OFF制御
タイマー	別売(EFH-TM4)
安全装置	温度過昇防止器(手動バイメタル式)
同梱付属品	固定金具・排水用ビニールホース(透明)
自動水栓組合せ可否	条件付で可能
単水栓組合せ可否	不可
膨張水処理の要否	必要

※1:給水温度15℃、タンク貯湯温度はわかあげ最高温度、出湯温度36℃の条件で一度に使用できる湯量
※2:電気温水器入口の水圧(流動時)0.1MPa、流量4L/分の条件にて

左右どちらにも設置可能

接続口が本体上部にあるので、左右どちらからの配管でも接続可能。設置条件に合わせたキャビネット内での左右設置位置変更などにも柔軟に対応できます。



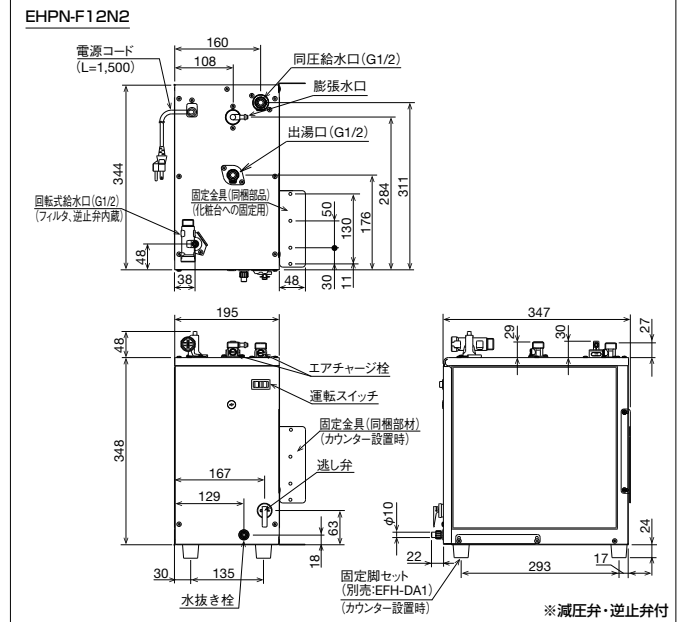
ウィークリータイマー対応(オプション)

月曜日から日曜日までの一週間はもちろん、状況に応じて24時間いつでも手動でオン・オフの設定が可能。後付けもできます。

■ 電気温水器1台につきウィークリータイマーが1台必要です。



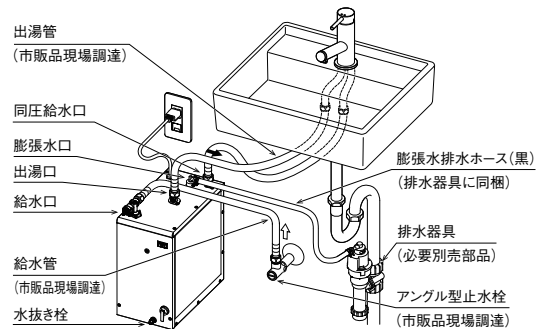
商品図



参考配管図

- 当社排水器具(別売)が必要となります。
- 機器への配管には、接続フレキ管セットなどのステンレスフレキシブル管を使用してください。
- 給水、出湯、同圧給水の配管はそれぞれ1m以内にしてください。水栓から出る湯(水)の勢いが著しく弱くなる場合があります。

EHPN-F12N2

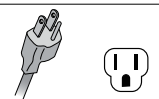


自動水栓との接続について

- 自動水栓と接続する場合は、自動水栓接続継手FH-K3を使用してください。
- 自動水栓とセットする場合は、自動水栓機能部に内蔵されている定流量弁を取り外して使用してください。
- 組合せできる自動水栓はP.691参照。

電源コンセント・プラグ

接地極付タイプ



警告 D種接地工事(アース工事)を必ず行ってください。必ず漏電遮断器を設けてください。感電の恐れがあります。

ご購入の前に

- 単水栓との組合せはできません。必ず湯水混合できる先止め式水栓金具と組み合わせ、水を使ってお使いください。高温の湯が出てヤケドの原因になります。
- 機器内に長時間滞留していた水は、飲用に用いず雑用水としてお使いください。
※長時間滞留していた水となる目安:1日に、洗面でお湯を4回以上使わなかった場合(1日のお湯の使用量が1ケツ2.5杯程度以下)
- コンセントは「アースターミナル付接地極付コンセント」をご使用ください。コンセント形状が合わない場合はコンセントを付けかえてください。

ゆプラス 手洗洗面用 スタンダードタイプ

商品特長

価格表

セットメニュー

その他

LINE